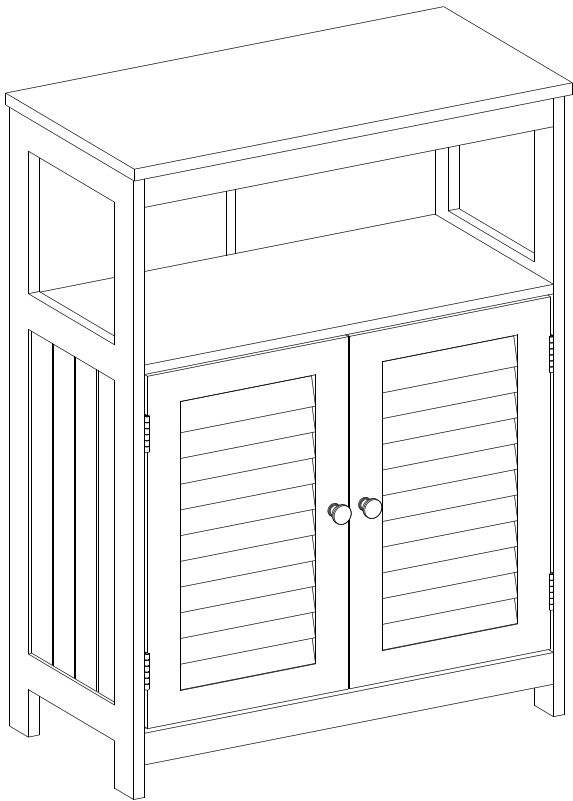
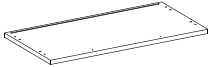
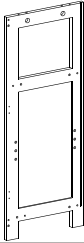
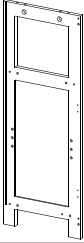
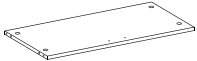
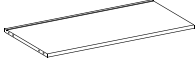


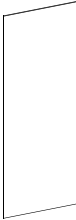

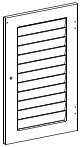
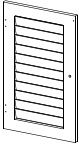
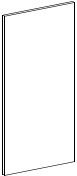

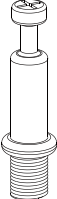
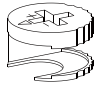
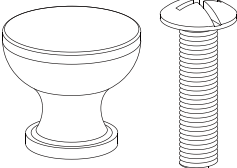
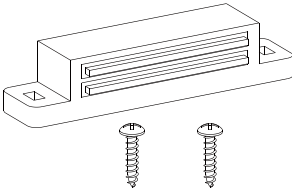
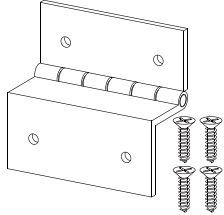
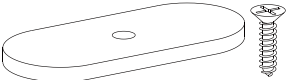
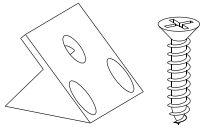
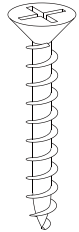
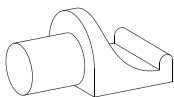
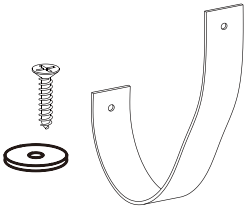
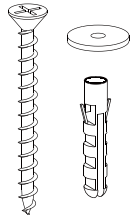


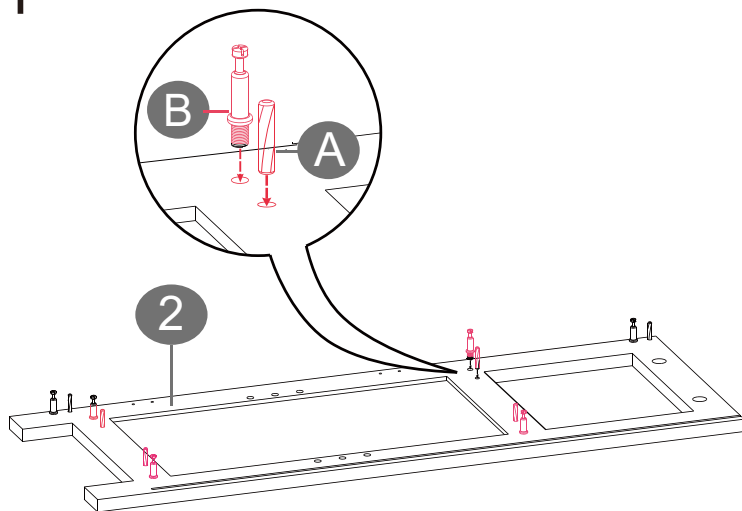
WI11333




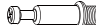
<p>1 × 1</p> 	<p>2 × 1</p> 	<p>3 × 1</p> 
<p>4 × 1</p> 	<p>5 × 1</p> 	<p>6 × 1</p> 
<p>7 × 1</p> 	<p>8 × 2</p> 	<p>9 × 1</p> 
<p>10 × 1</p> 	<p>11 × 1</p> 	<p>12 × 1</p> 

<p>A 16+1</p> 	<p>B 16+1</p> 	<p>C 16+1</p> 
<p>D × 2</p> 	<p>E × 1</p> 	<p>F × 4</p> 
<p>G × 2</p> 	<p>H × 8</p> 	<p>I × 2</p> 
<p>J × 4</p> 	<p>K × 1</p> 	<p>L × 1</p> 

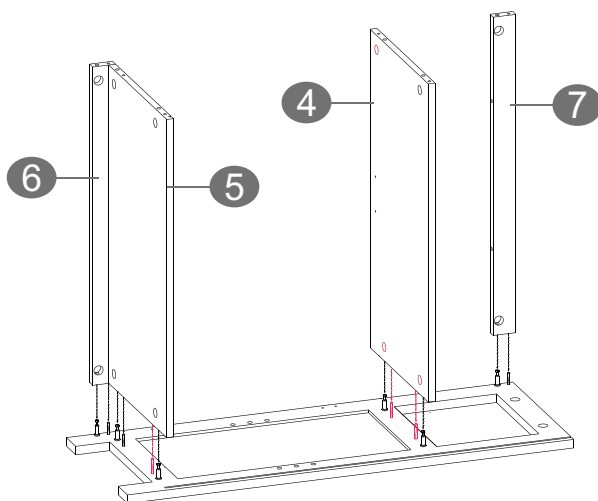
Step 1



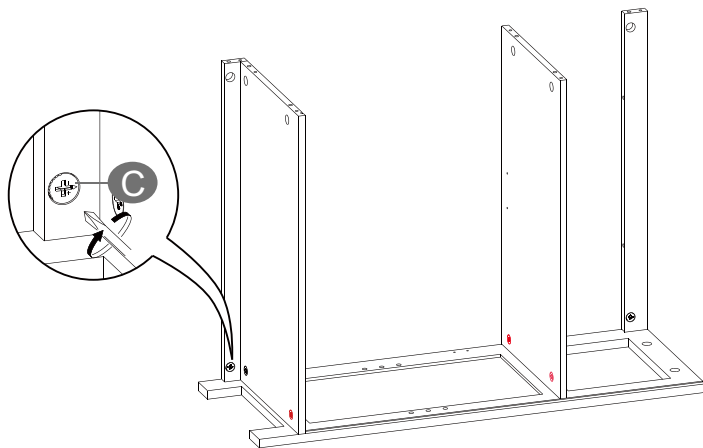
A  6PCS

B  6PCS

Step 2



Step 3

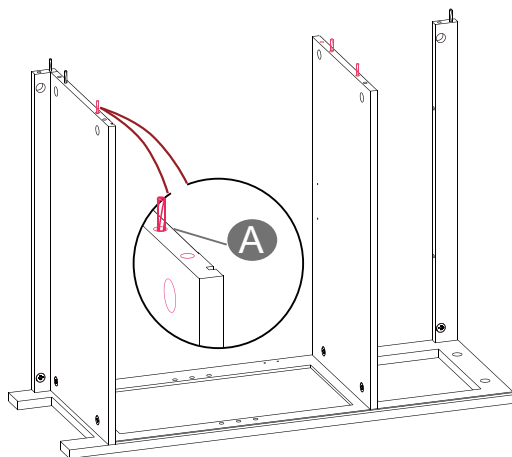


C



6PCS

Step 4

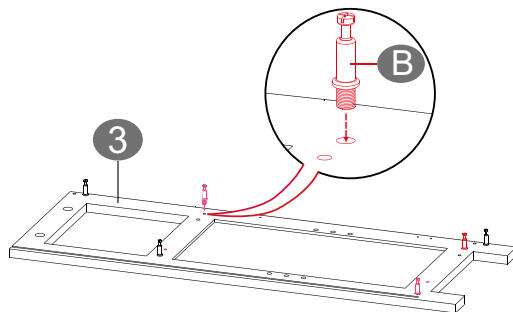


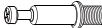
A



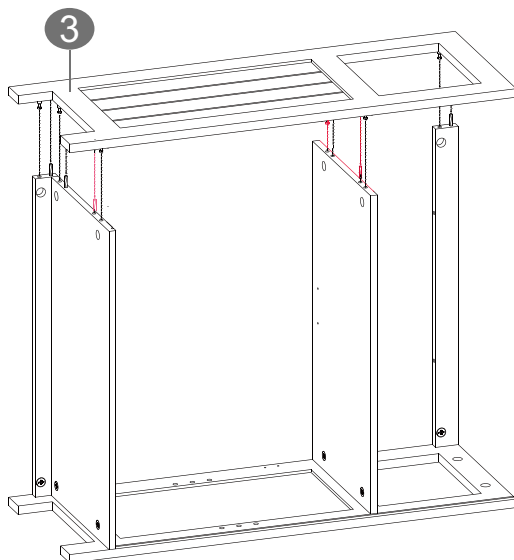
6PCS

Step 5

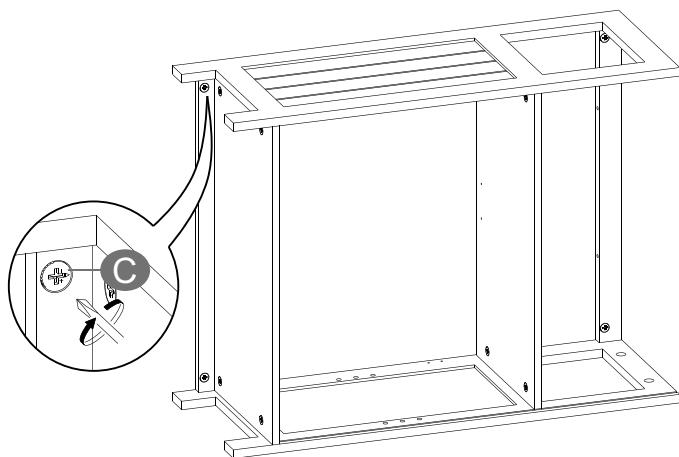


B  6PCS

Step 6



Step 7

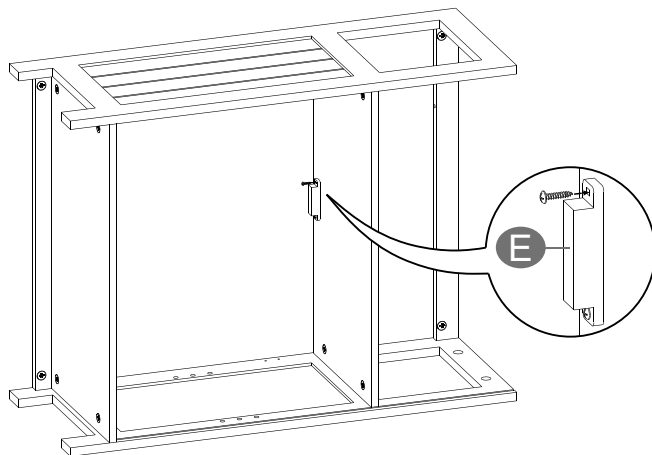


C

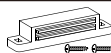


6PCS

Step 8

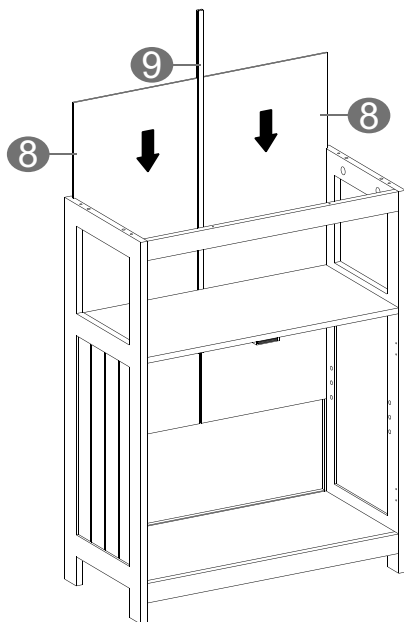


E

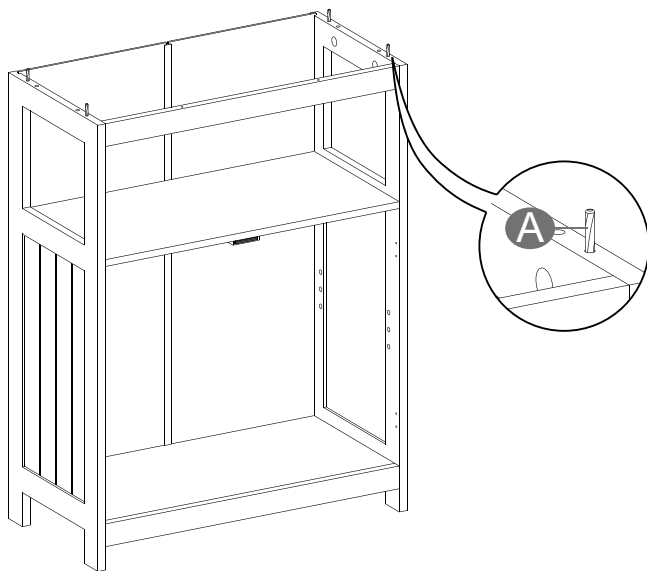


1PCS

Step 9

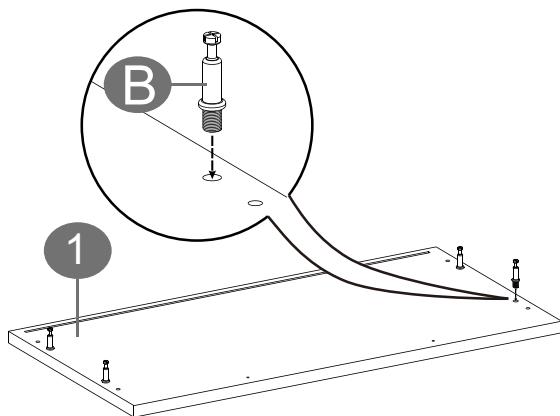


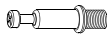
Step 10



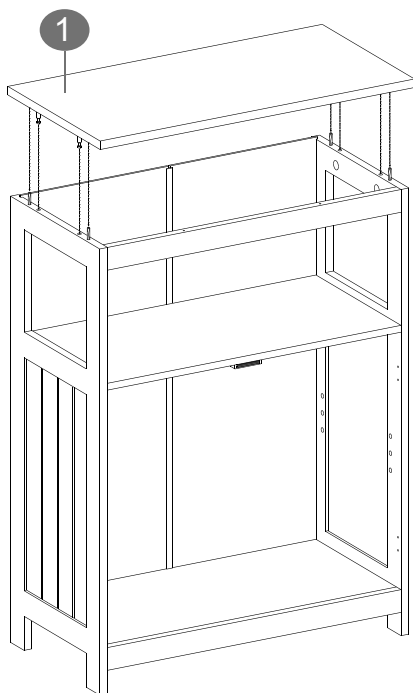
A  4PCS

Step 11

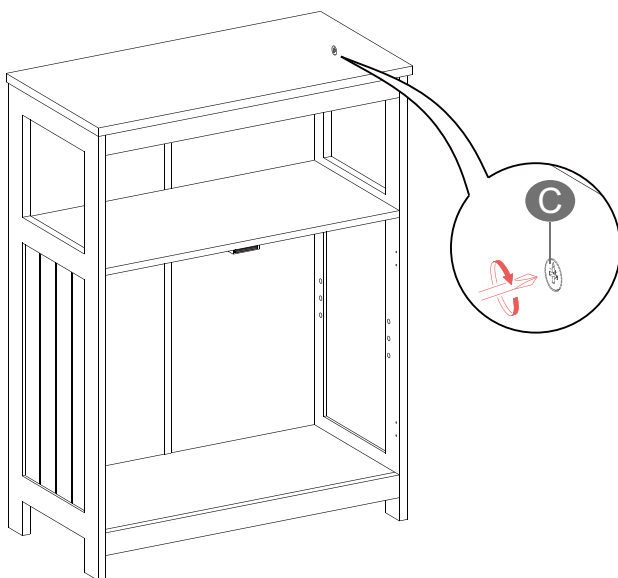


B  4PCS

Step 12



Step 13

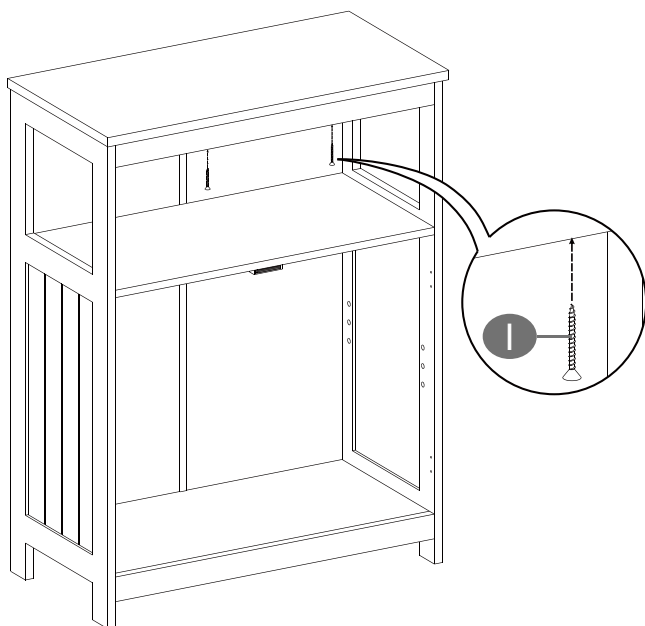


C

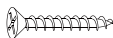


4PCS

Step 14

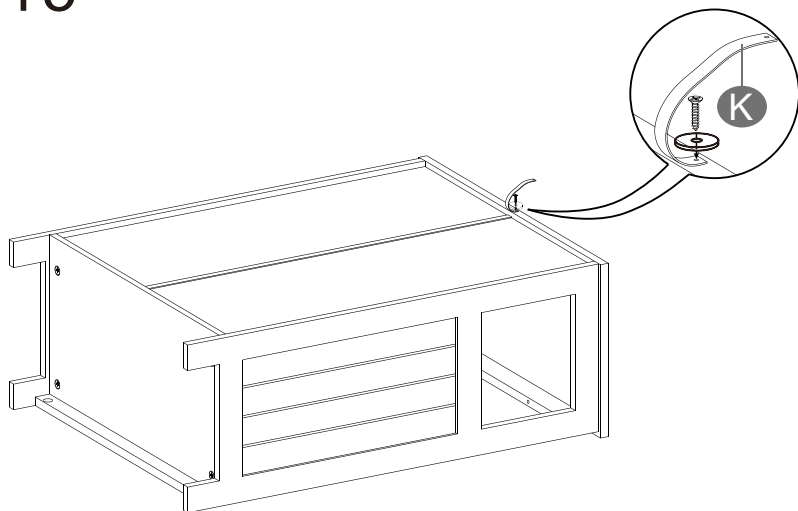


I

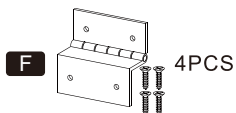
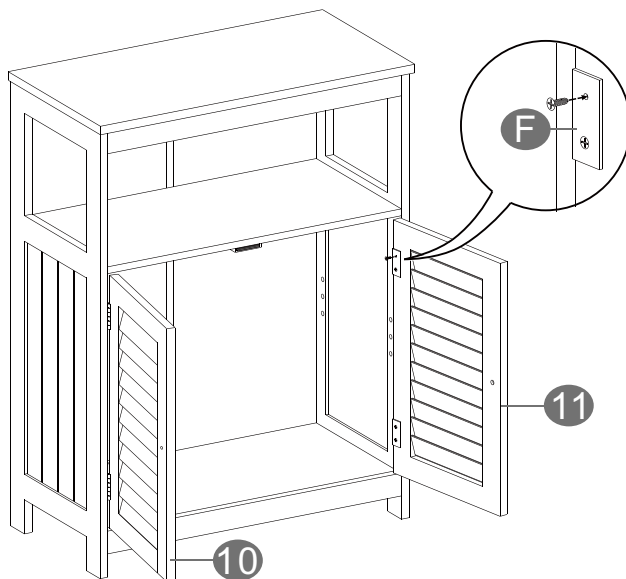


2PCS

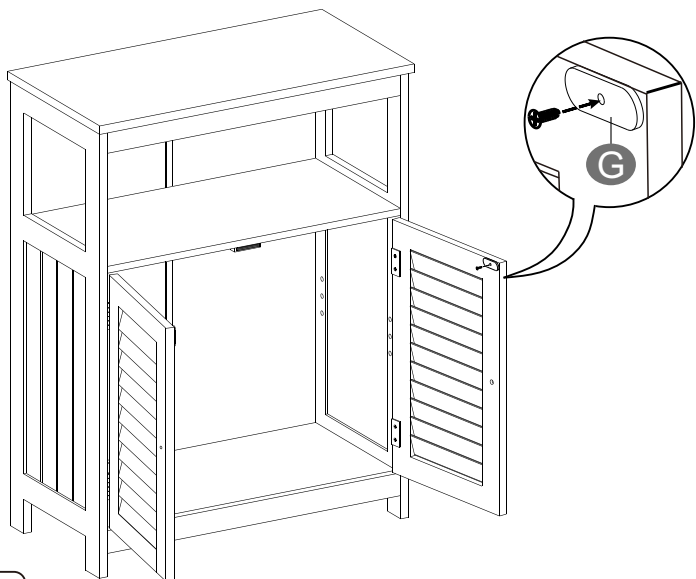
Step 15



Step 16

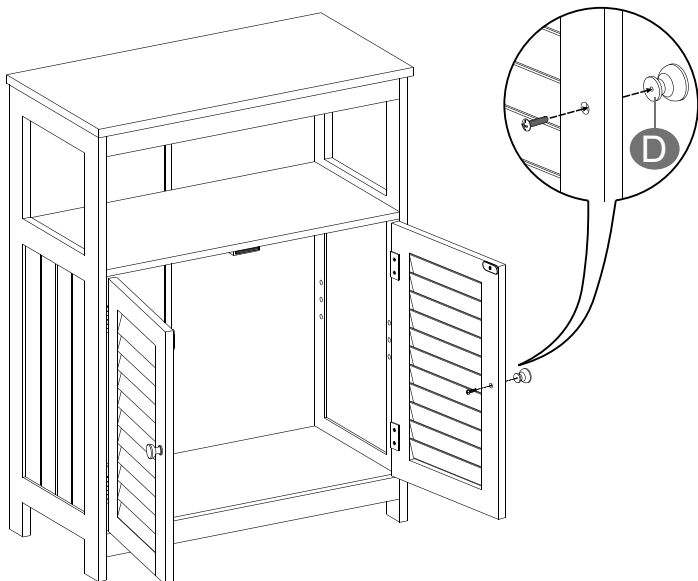


Step 17



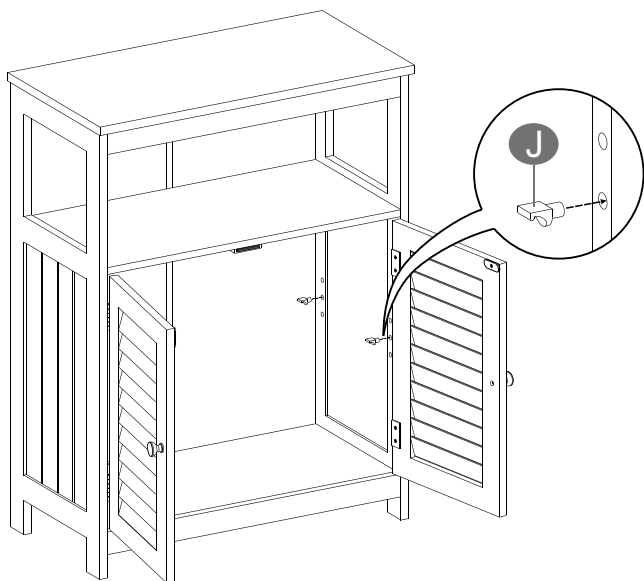
G  2PCS

Step 18



D  2PCS

Step 19

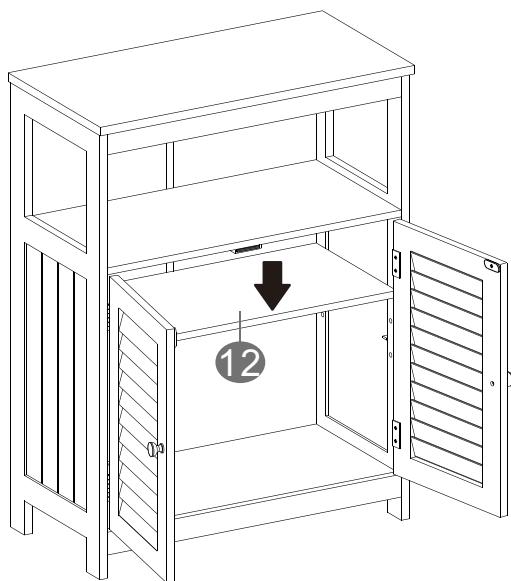


J

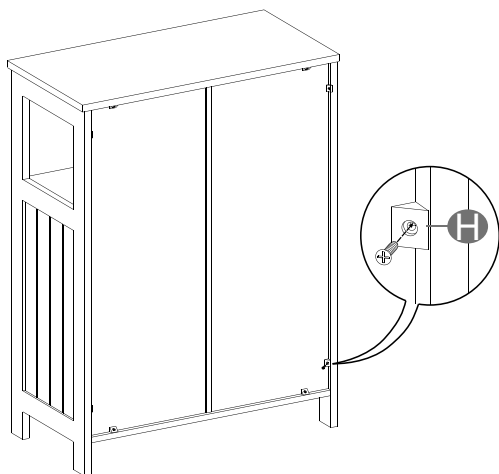


4PCS

Step 20



Step 21

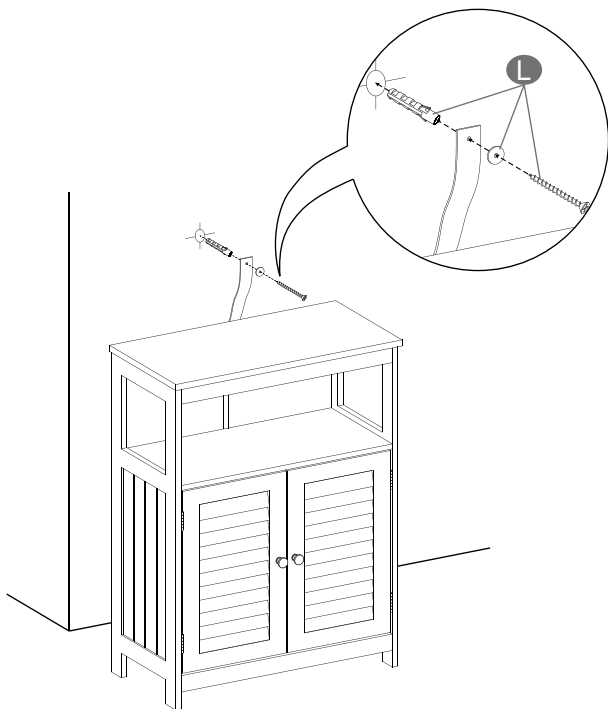


H



8PCS

Step 22



L



1PCS